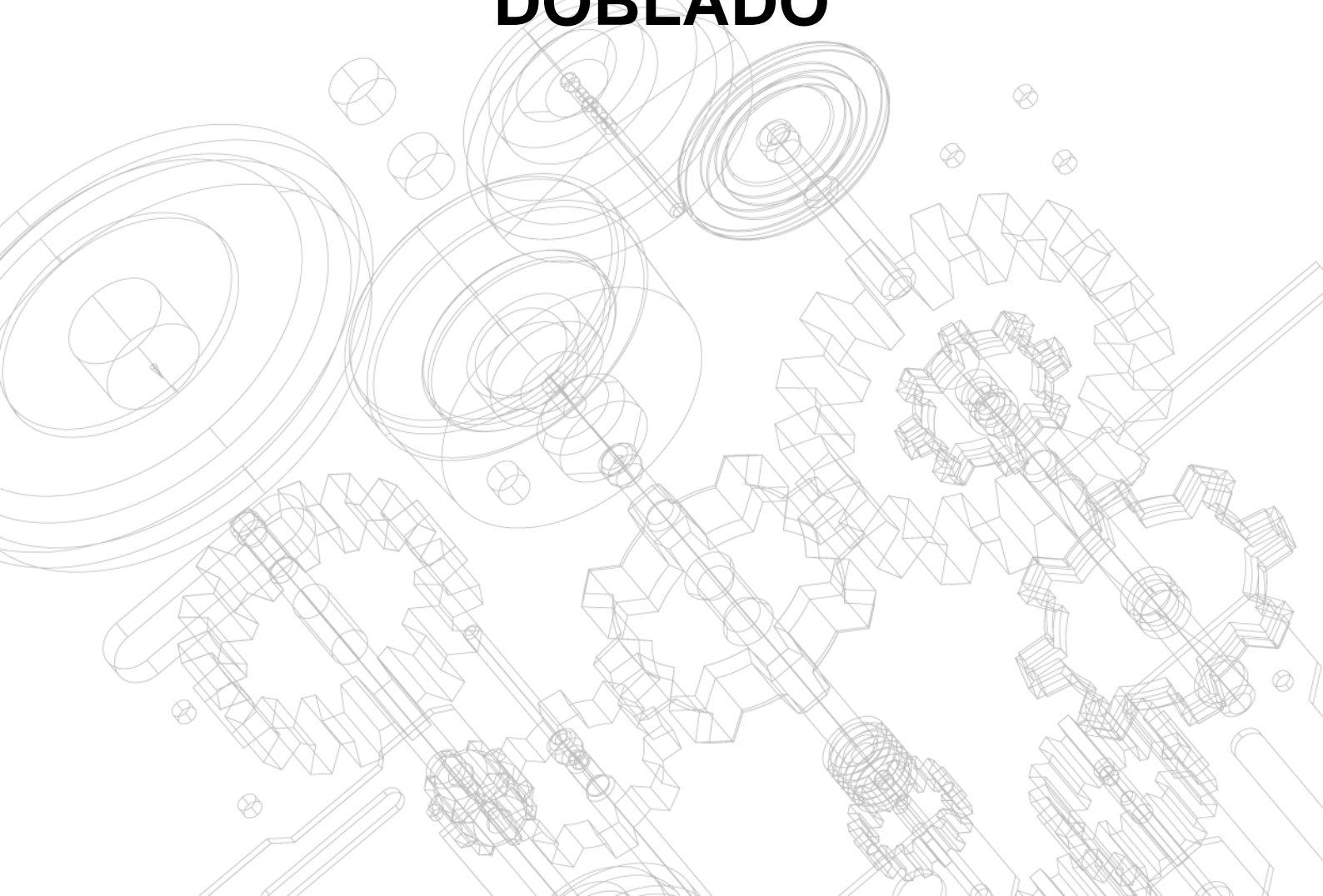
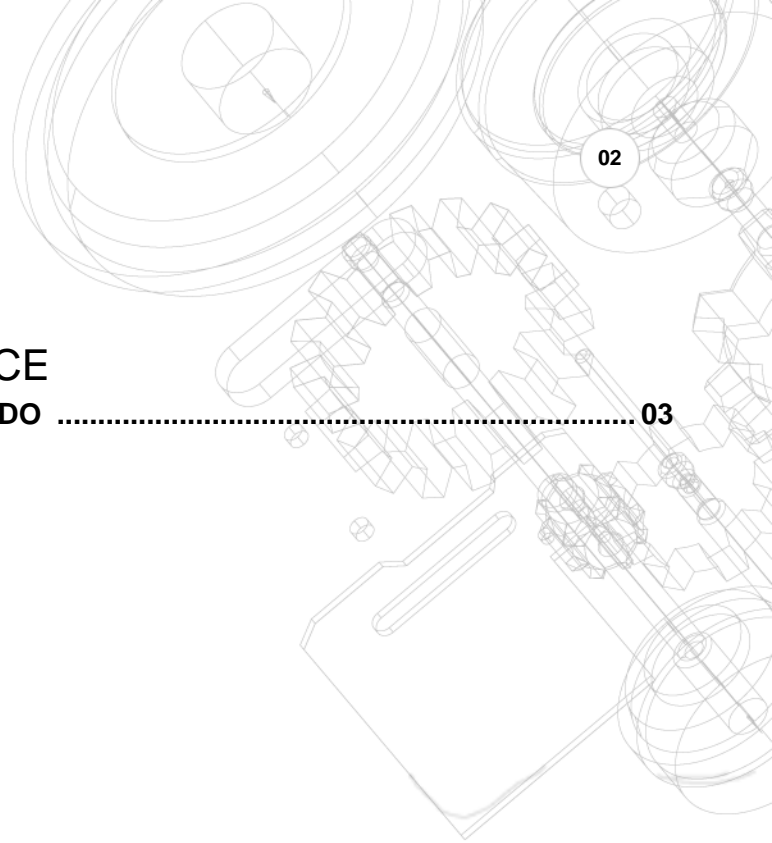




22/06/2026

CATÁLOGO: REVISIÓN, ENROLLADO, EMPAQUETADO Y DOBLADO





ÍNDICE

REVISIÓN, ENROLLADO, EMPAQUETADO Y DOBLADO	03
--	----

REVISIÓN, ENROLLADO, EMPAQUETADO Y DOBLADO



Referencia: QTX-009
DESENLADOR DE TEJIDOS
Año: 2005
Marca: STI SERVIZI TECNICI INTEGRATI
Ancho mesa: 1940



Referencia: QTX-010
DESENLADOR DE TEJIDOS
Año: 2005
Marca: STI SERVIZI TECNICI INTEGRATI
Ancho mesa: 1940



Referencia: QTX-008
DESENLADOR DE TEJIDOS
Año: 2005
Marca: STI SERVIZI TECNICI INTEGRATI
Ancho mesa: 1940



Referencia: LVS-002
EMBALADORA CON TUNEL RETRACTIL
Año: .
Marca: CIPRO
Ancho mesa: .



Referencia: LVS-001
EMBALADORA CON TUNEL RETRACTIL
Año: .
Marca: IM2
Ancho mesa: .



Referencia: MTB-025
EMPAQUETADORA
Año: 1991
Marca: Tapalsa
Ancho mesa: 2400



Referencia: TXD-035
Enrolladora 1000mm
Año: .
Marca: Massana
Ancho mesa: 1000



Referencia: TXD-036
Enrolladora 1000mm
Año: .
Marca: Massana
Ancho mesa: 1000



Referencia: QTX-006
ENROLLADORA DE TEJIDOS
Año: 2005
Marca: STI SERVIZI TECNICI INTEGRATI
Ancho mesa: 1940



Referencia: QTX-007
ENROLLADORA DE TEJIDOS
Año: 2004
Marca: STI SERVIZI TECNICI INTEGRATI
Ancho mesa: 1940



Referencia: M-1553
Revisadora Enrolladora
Año: .
Marca: .
Ancho mesa: 2000



Referencia: MIC-037
Revisadora Enrolladora
Año: 1997
Marca: MATTHYS
Ancho mesa: 2000



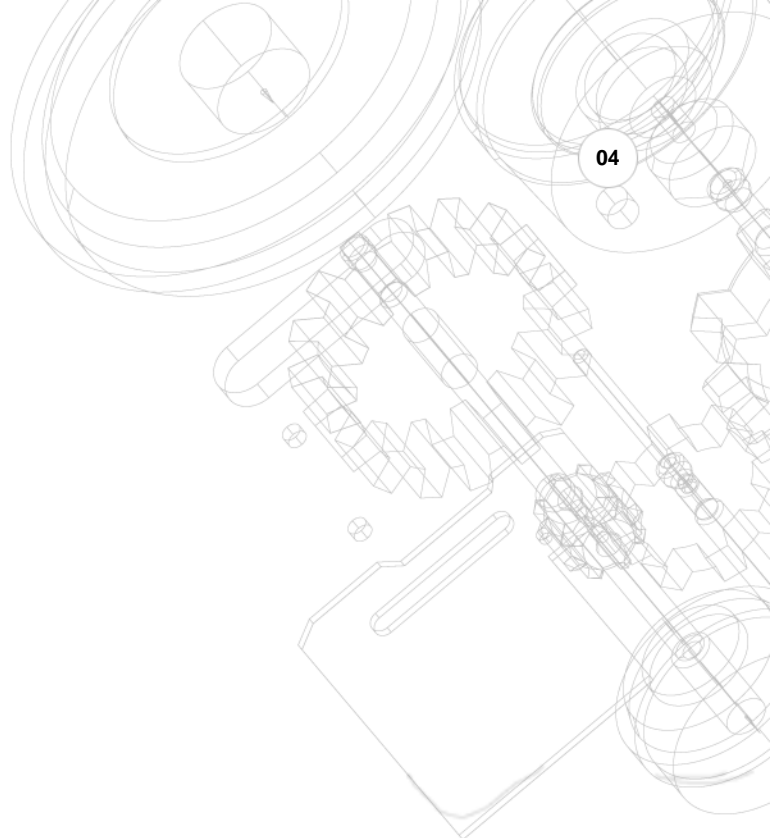
Referencia: SDT-020
Revisadora Enrolladora
Año: 1989
Marca: Offri
Ancho mesa: 2200



Referencia: M-1634
Revisadora enrolladora
Año: .
Marca: Macotex
Ancho mesa: 2000



Referencia: TTR-003
REVISADORA PLANA CON
METRADOR ...
Año: .
Marca: .
Ancho mesa: 1800





Para más máquinas y fotografías visiten:

WWW.COMERCIALCATALANA.COM

También disponemos de:

- Foulards de escurrido y tintura
- Revisadora y enrolladores
- Centrífugas
- Enrolladora de tejidos en portamaterias para autoclave
- Carros bota de varias medidas
- Básculas de precisión
- Equipos de laboratorio
- Compresores de tornillo y secadores de aire
- Máquinas de coser, cadeneta, testa
- Máquinas de coser al ancho
- Grupos hidráulicos para reposo y enrollado
- Depósitos de poliéster para agua y sal líquida
- Depósitos de acero inoxidable de varias medidas
- Rectificadores de agua
- Filtros de tierra
- Estanterías metálicas
- Carretillas elevadoras eléctricas
- Servicio de reparación y mantenimiento
- Construcción de complementos y nuevas tecnologías para las máquinas de acabados y tintorería

Vea nuestro apartado de **TECNOLOGÍAS** dentro de www.comercialcatalana.com