



09/12/2023

TFN- PLANTA DE ACABADOS Y TINTURA



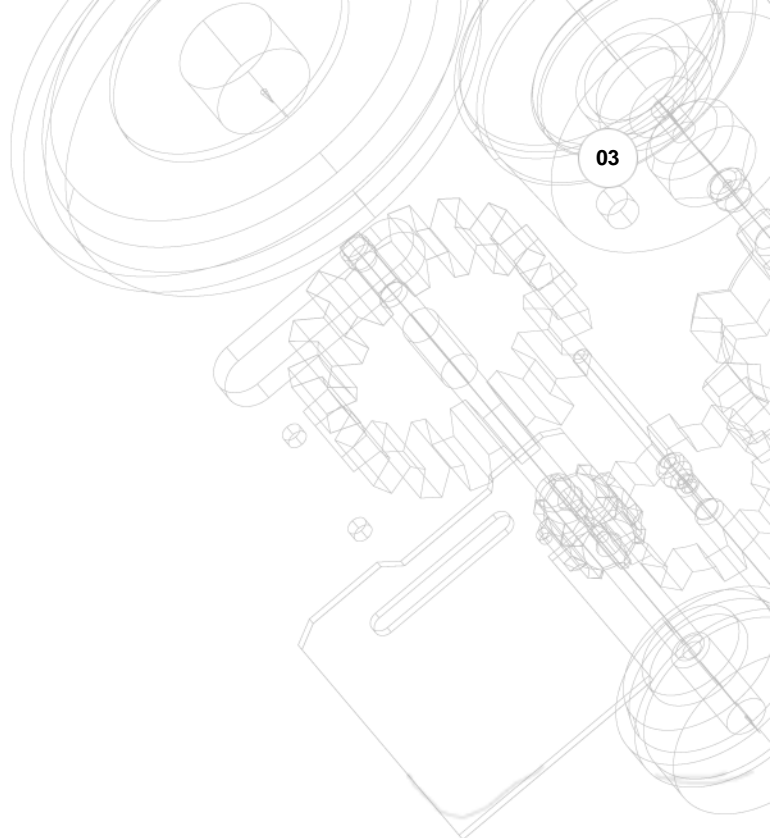
ÍNDICE

ACABADOS	03
RAMES Y MÁQUINAS DE SECAR	04
REVISIÓN, ENROLLADO, EMPAQUETADO Y DOBLADO	05
VAPORIZADORES, TRENES DE LAVADO Y MAQUINAS DE LAVAR	06

ACABADOS



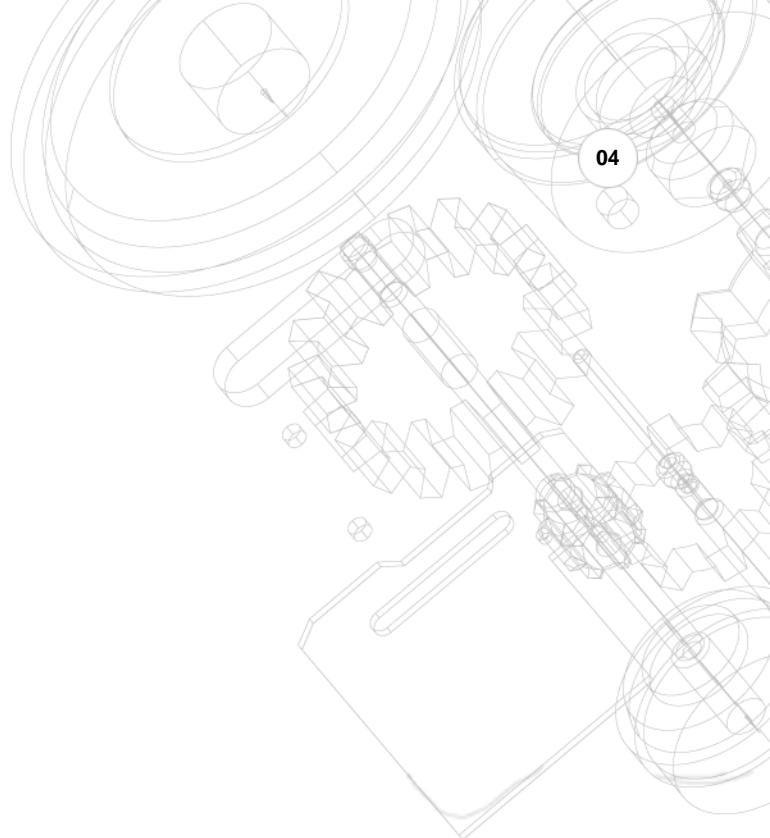
Referencia: TFN-005
ENDEREZADOR DE TRAMA
Año: 1992
Marca: Bianco
Ancho mesa: 2000



RAMES Y MÁQUINAS DE SECAR



Referencia: TFN-015
SECADOR TUMBLER
Año: 2008
Marca: SANTEX
Ancho mesa: 2000



REVISIÓN, ENROLLADO, EMPAQUETADO Y DOBLADO



Referencia: TFN-036
EMPAQUETADORA
Año: 2002
Marca: CTM
Ancho mesa: 2200



Referencia: TFN-035
ENROLLADORA AUTOMÁTICA A
PEQUE...
Año: .
Marca: GUIDO REGIS
Ancho mesa: 1800

VAPORIZADORES, TRENES DE LAVADO Y MAQUINAS DE LAVAR



Referencia: TFN-013
TREN DE LAVADO AL ANCHO
Año: 1998
Marca: CIMI
Ancho mesa: 2000

Para más máquinas y fotografías visiten:

WWW.COMERCIALCATALANA.COM

También disponemos de:

- Foulards de escurrido y tintura
- Revisadora y enrolladores
- Centrífugas
- Enrolladora de tejidos en portamaterias para autoclave
- Carros bota de varias medidas
- Básculas de precisión
- Equipos de laboratorio
- Compresores de tornillo y secadores de aire
- Máquinas de coser, cadeneta, testa
- Máquinas de coser al ancho
- Grupos hidráulicos para reposo y enrollado
- Depósitos de poliéster para agua y sal líquida
- Depósitos de acero inoxidable de varias medidas
- Rectificadores de agua
- Filtros de tierra
- Estanterías metálicas
- Carretillas elevadoras eléctricas
- Servicio de reparación y mantenimiento
- Construcción de complementos y nuevas tecnologías para las máquinas de acabados y tintorería

Vea nuestro apartado de **TECNOLOGÍAS** dentro de www.comercialcatalana.com