

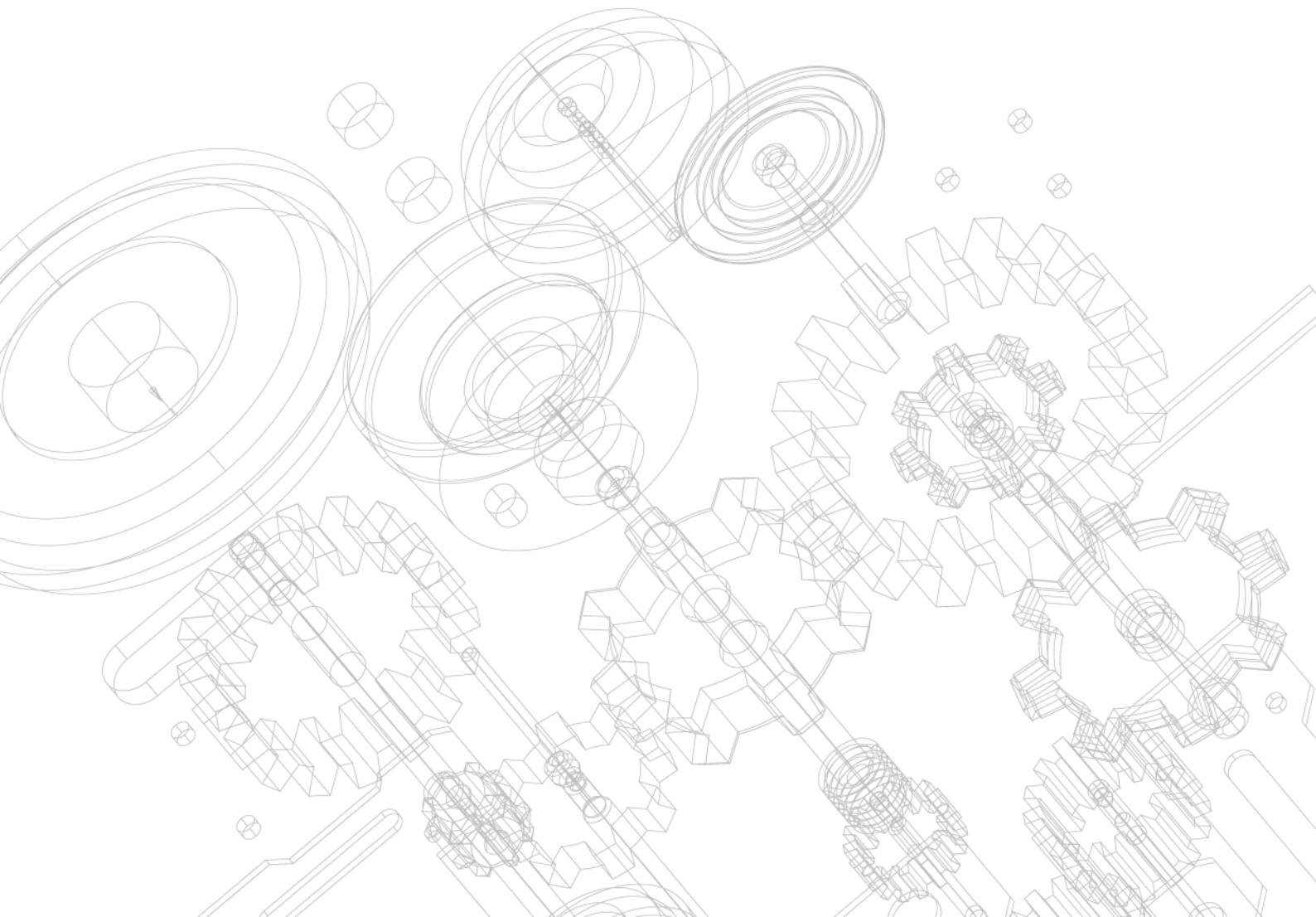


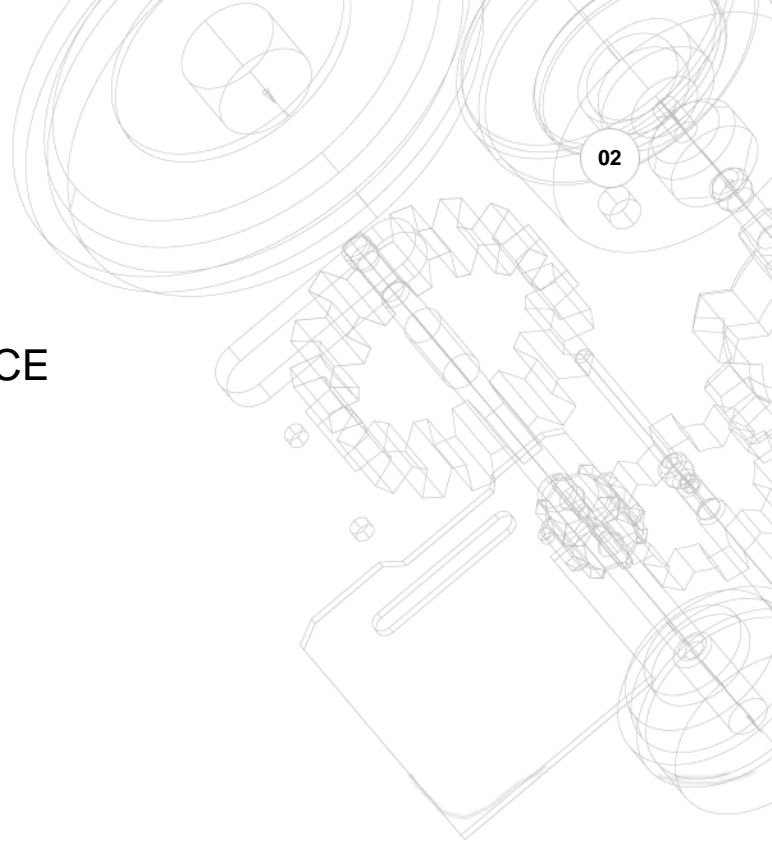
**34 Years**  
1986-2020

**COMERCIAL  
DE MAQUINARIA CATALANA  
TÈXTEL S.A.**

**11/06/2026**

# **CATÁLOGO:**





# ÍNDICE





Para más máquinas y fotografías visiten:

**WWW.COMERCIALCATALANA.COM**

También disponemos de:

- Foulards de escurrido y tintura
- Revisadora y enrolladores
- Centrífugas
- Enrolladora de tejidos en portamaterias para autoclave
- Carros bota de varias medidas
- Básculas de precisión
- Equipos de laboratorio
- Compresores de tornillo y secadores de aire
- Máquinas de coser, cadeneta, testa
- Máquinas de coser al ancho
- Grupos hidráulicos para reposo y enrollado
- Depósitos de poliéster para agua y sal líquida
- Depósitos de acero inoxidable de varias medidas
- Rectificadores de agua
- Filtros de tierra
- Estanterías metálicas
- Carretillas elevadoras eléctricas
- Servicio de reparación y mantenimiento
- Construcción de complementos y nuevas tecnologías para las máquinas de acabados y tintorería

Vea nuestro apartado de **TECNOLOGÍAS** dentro de [www.comercialcatalana.com](http://www.comercialcatalana.com)