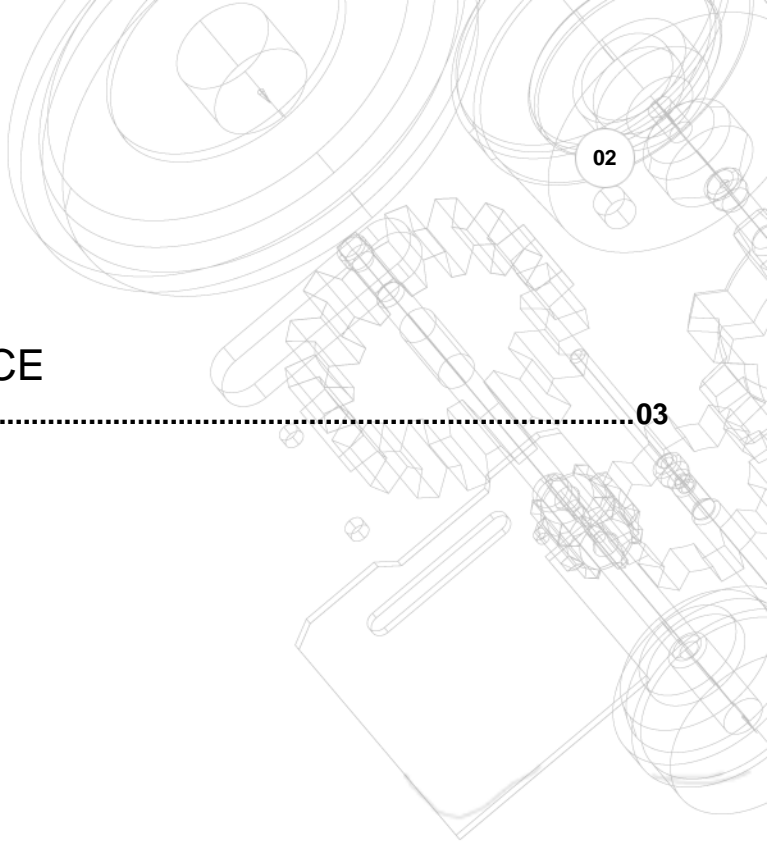




02/05/2026

CATÁLOGO: FLOCK





ÍNDICE

FLOCK03

FLOCK



Referencia: MIC-059A
CORTADOR ROTATIVO FLOCK
Año: 2005
Marca: H&H
Ancho mesa: 432



Referencia: MIC-060A
CORTADOR ROTATIVO FLOCK
Año: 2005
Marca: H&H
Ancho mesa: 432



Referencia: MIC-061A
CORTADOR ROTATIVO FLOCK
Año: 2005
Marca: H&H
Ancho mesa: 432



Referencia: MIC-059B
TAMIZADOR
Año: 2005
Marca: FUCHS
Ancho mesa: .



Referencia: MIC-059C
TAMIZADOR
Año: 2005
Marca: FUCHS
Ancho mesa: .



Referencia: MIC-059D
TAMIZADOR
Año: 2005
Marca: FUCHS
Ancho mesa: .



Referencia: MIC-060B
TAMIZADOR
Año: 2005
Marca: FUCHS
Ancho mesa: .



Referencia: MIC-060C
TAMIZADOR
Año: 2005
Marca: FUCHS
Ancho mesa: .



Referencia: MIC-060D
TAMIZADOR
Año: 2005
Marca: FUCHS
Ancho mesa: .



Referencia: MIC-061B
TAMIZADOR
Año: 2005
Marca: WERKHUIZEN SCHEPENS
Ancho mesa: .



Referencia: MIC-2650
TAMIZADOR DE LABORATORIO
Año: .
Marca: W. S. TYLER
Ancho mesa: .

Para más máquinas y fotografías visiten:

WWW.COMERCIALCATALANA.COM

También disponemos de:

- Foulards de escurrido y tintura
- Revisadora y enrolladores
- Centrífugas
- Enrolladora de tejidos en portamaterias para autoclave
- Carros bota de varias medidas
- Básculas de precisión
- Equipos de laboratorio
- Compresores de tornillo y secadores de aire
- Máquinas de coser, cadeneta, testa
- Máquinas de coser al ancho
- Grupos hidráulicos para reposo y enrollado
- Depósitos de poliéster para agua y sal líquida
- Depósitos de acero inoxidable de varias medidas
- Rectificadores de agua
- Filtros de tierra
- Estanterías metálicas
- Carretillas elevadoras eléctricas
- Servicio de reparación y mantenimiento
- Construcción de complementos y nuevas tecnologías para las máquinas de acabados y tintorería

Vea nuestro apartado de TECNOLOGÍAS dentro de www.comercialcatalana.com